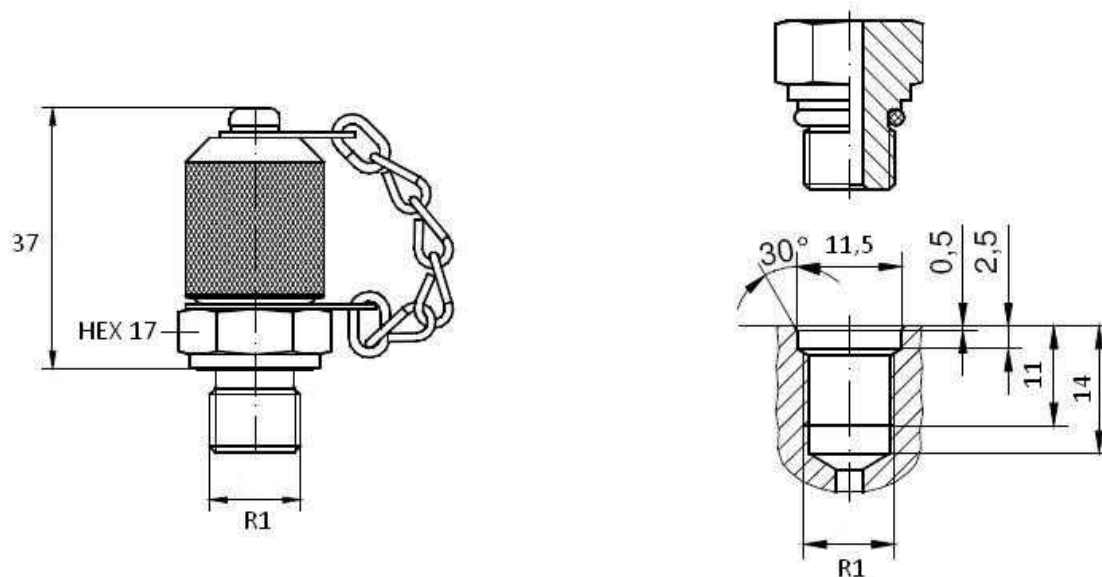


Racores de control

Tomas de presión 16x1.5

**Racor de control rosca Métrica DIN 3852 (tapón metálico)**



Artículo	R1	Presión de trabajo (bar)	Detalles
MPL M 10X1 CM	M10X1	630	16x1.5

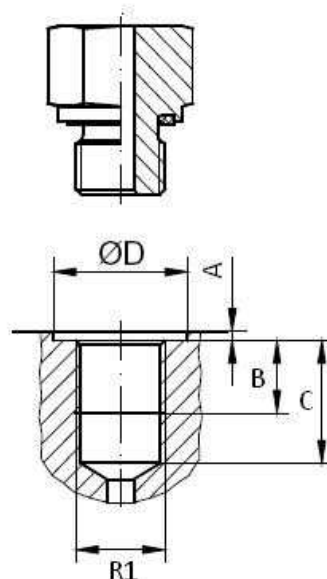
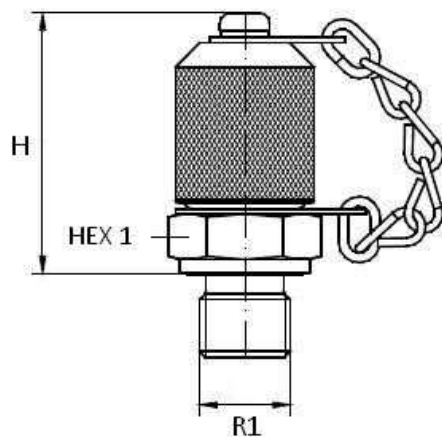
Racores de control

Tomas de presión 16x1.5

## Racor de control rosca BSP (tapón metálico)



1/1



Artículo	R1	Presión de trabajo (bar)	Detalles	HEX 1	ØD	A	B	C	H
<b>MPL 1/8 G CM</b>	1/8" BSP	630	16x1.5	17	15	1	8	10,5	37
<b>MPL 1/4 G CM</b>	1/4" BSP	630	16x1.5	19	20	1,5	12	15,5	38

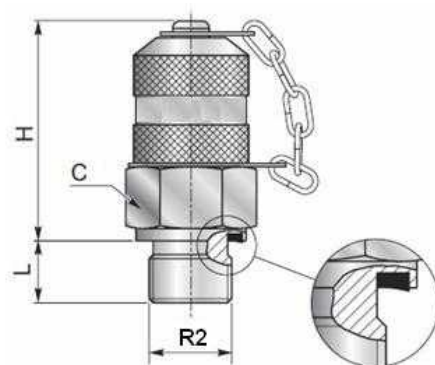
Racores de control

Tomas de presión 16x2

## Racor de control rosca BSP con junta tórica (tapón plástico)



1/1



Artículo	R1	Presión de trabajo (bar)	Detalles	C	H	L
<b>MPR 1/8 C/J</b>	1/8" BSP	630	16x2	17	37	8
<b>MPR 1/4 C/J</b>	1/4" BSP	630	16x2	19	37	12
<b>MPR 3/8 C/J</b>	3/8" BSP	630	16x2	22	37	14
<b>MPR 1/2 C/J</b>	1/2" BSP	630	16x2	27	37	15

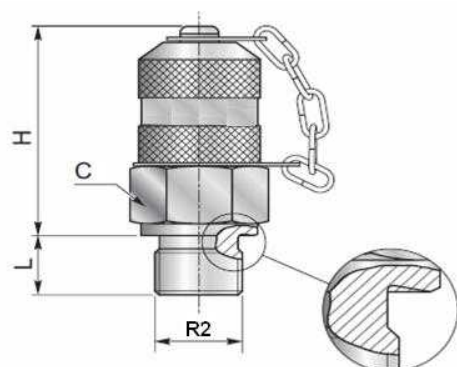
Racores de control

Tomas de presión 16x2

## Racor de control rosca BSP (tapón plástico)



1/1



Artículo	R2	Presión de trabajo (bar)	Detalles	C	H	L
<b>MPR 1/8 G</b>	1/8" BSP	400	16x2	17	37	8
<b>MPR 1/4 G</b>	1/4" BSP	630	16x2	19	37	12
<b>MPR 3/8 G</b>	3/8" BSP	620	16x2	22	37	14
<b>MPR 1/2 G</b>	1/2" BSP	630	16x2			

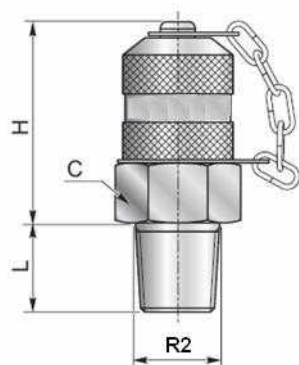
Racores de control

Tomas de presión 16x2

## Racor de control rosca cónica BSPT (tapón plástico)



1/1



Artículo	R2	Presión de trabajo (bar)	Detalles	C	H	L
<b>MPR 1/8 BSPT</b>	1/8" BSPT	400	16x2	17	37	10
<b>MPR 1/4 BSPT</b>	1/4" BSPT	630	16x2	19	37	12
<b>MPR 3/8 BSPT</b>	3/8" BSPT	630	16x2	22	37	14

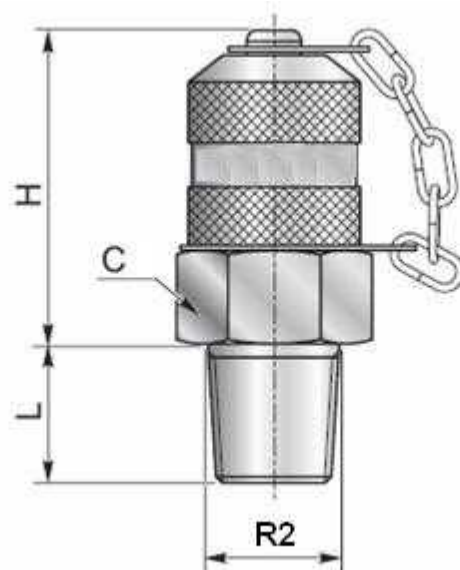
Racores de control

Tomas de presión 16x2

## Racor de control rosca NPT (tapón plástico)



1/1



Artículo	R2	Presión de trabajo (bar)	Detalles	C	H	L
<b>MPR 1/8 NPT</b>	1/8" NPT	400	16x2	17	37	10
<b>MPR 1/4 NPT</b>	1/4" NPT	630	16x2	19	37	14
<b>MPR 3/8 NPT</b>	3/8" NPT	630	16x2	22	37	16

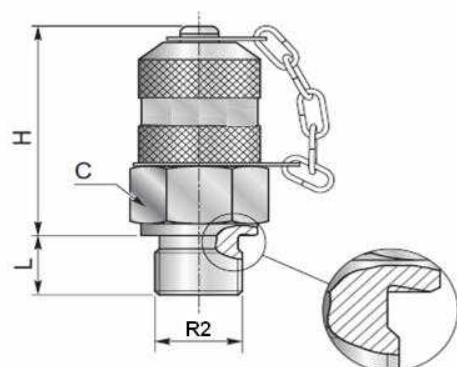
Racores de control

Tomas de presión 16x2

## Racor de control rosca Métrica DIN 3852 (tapón plástico)



1/1



Artículo	R1	Presión de trabajo (bar)	Detalles	C	H	L
<b>MPR M12X1.5</b>	M12X1.5	630	16x2	17	37	12
<b>MPR M14X1.5</b>	M14X1.5	630	16x2	19	37	12
<b>MPR M16X1.5</b>	M16X1.5	630	16x2	22	37	12

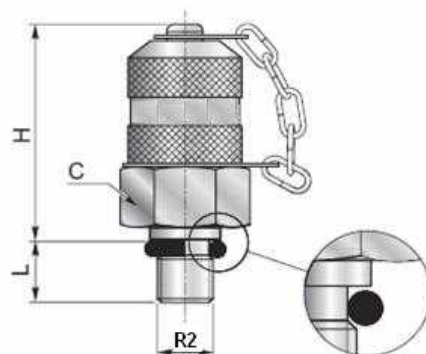
Racores de control

Tomas de presión 16x2

## Racor de control rosca Métrica (tapón plástico)



1/1



Artículo	R2	Presión de trabajo (bar)	Detalles	C	H	L
<b>MPR A 8X1</b>	M8X1	250	16x2	17	37	8,5
<b>MPR A 10X1</b>	M10X1	630	16x2	17	37	8,5
<b>MPR A 10X1.25</b>	M10X1.25	630	16x2	17	37	9



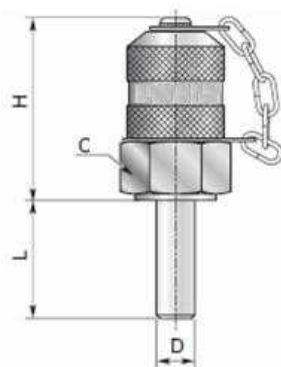
Racores de control

Tomas de presión 16x2

## Racor de control tubular Métrico (tapón plástico)



1/1



Artículo	ØD1	Presión de trabajo (bar)	Detalles	C	H	L
<b>MPR TUB.6</b>	6	315(L)-630(S)	16x2	17	37	20
<b>MPR TUB.8</b>	8	315(L)-630(S)	16x2	17	37	20
<b>MPR TUB.10</b>	10	315(L)-630(S)	16x2	17	37	20
<b>MPR TUB.12</b>	12	315(L)-630(S)	16x2	17	37	20
<b>MPR TUB.15</b>	15	315(L)	16x2	17	37	20

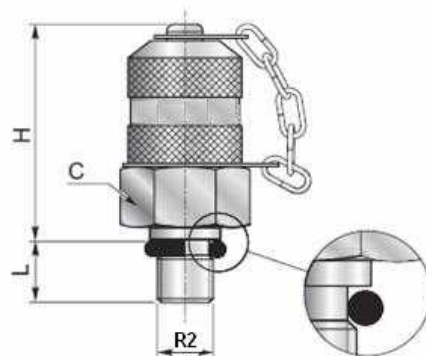
Racores de control

Tomas de presión 16x2

## Racor de control rosca SAE - UNF (tapón plástico)



1/1



Artículo	R2	Presión de trabajo (bar)	Detalles	C	H	L
<b>MPR 7/16 UNF</b>	7/16" 20h UNF	630	16x2	17	37	9
<b>MPR 1/2 UNF</b>	1/2" 20h UNF	630	16x2	17	37	10
<b>MPR 9/16 UNF</b>	9/16" 18h UNF	630	16x2	19	37	10

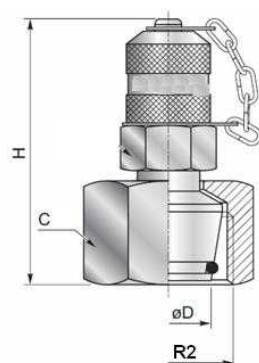
Racores de control

Tomas de presión 16x2

## Racor de control hembra giratoria Métrica con junta (tapón metálico)



1/1



Artículo	ØD1	R2	Presión de trabajo (bar)	Detalles	C	H
<b>MPR TLM 6L CM</b>	6L	M12X1.5	315	16x2	14	54
<b>MPR TLM 8L CM</b>	8L	M14X1.5	315	16x2	17	54
<b>MPR TLM 10L CM</b>	10L	M16X1.5	315	16x2	19	59
<b>MPR TLM 12L CM</b>	12L	M18X1.5	315	16x2	22	59
<b>MPR TLM 15L CM</b>	15L	M22X1.5	315	16x2	27	59

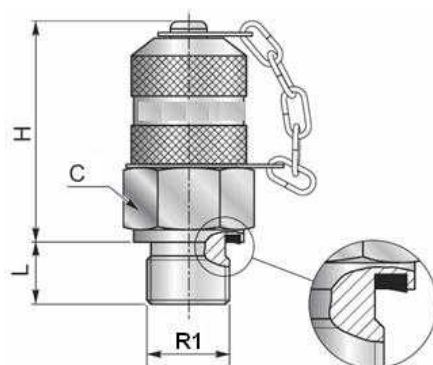
Racores de control

Tomas de presión 16x2

## Racor de control macho Métrico con junta (tapón metálico)



1/1



Artículo	R1	Presión de trabajo (bar)	Detalles	C	H	L
<b>MPR M 10X1 CM</b>	M10X1	630	16x2	17	37	8
<b>MPR M 12X1.5 CM</b>	M12X1.5	630	16x2	17	37	10

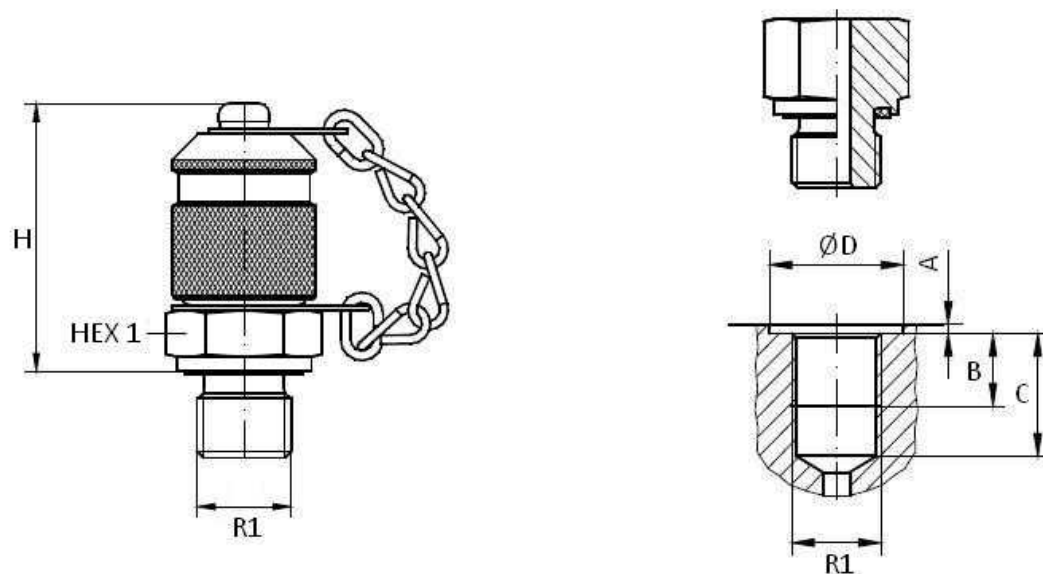
Racores de control

Tomas de presión 16x2

## Racor de control rosca BSP con junta tórica (tapón metálico)



1/1



Artículo	R1	Presión de trabajo (bar)	Detalles	HEX 1	ØD	A	B	C	H
<b>MPR 1/8 C/J CM</b>	1/8" BSP	620	16x2	17	15	1	8	10,5	39
<b>MPR 1/4 C/J CM</b>	1/4" BSP	620	16x2	19	20	1,5	12	15,5	37

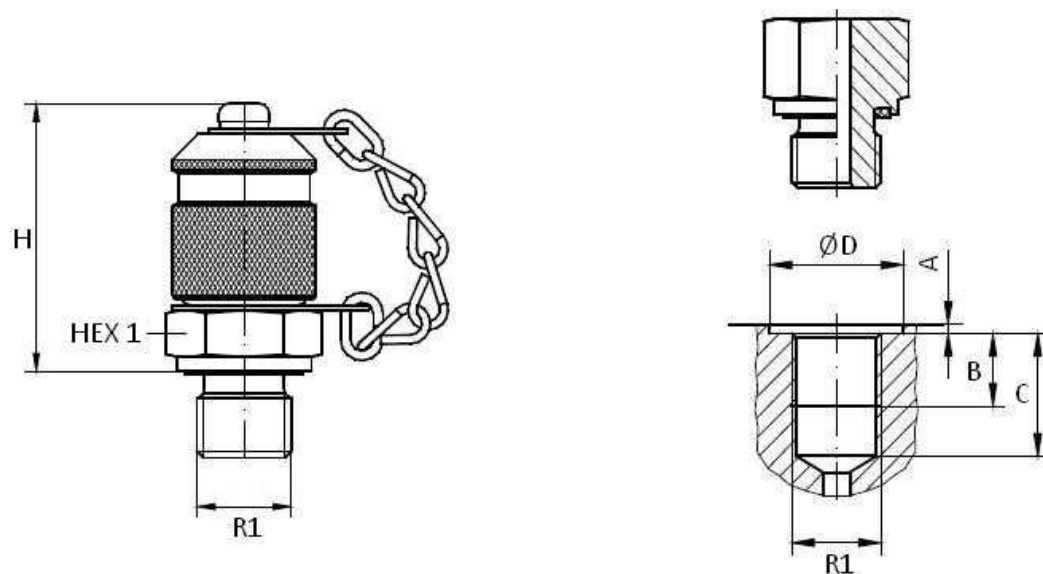
Racores de control

Tomas de presión 16x2

## Racor de control rosca BSP (tapón metálico)



1/1



Artículo	R1	Presión de trabajo (bar)	Detalles	HEX 1	ØD	A	B	C	H
<b>MPR 1/8 G CM</b>	1/8" BSP	630	16x2	17	15	1	8	10,5	37
<b>MPR 1/4 G CM</b>	1/4" BSP	630	16x2	19	20	1,5	12	15,5	37

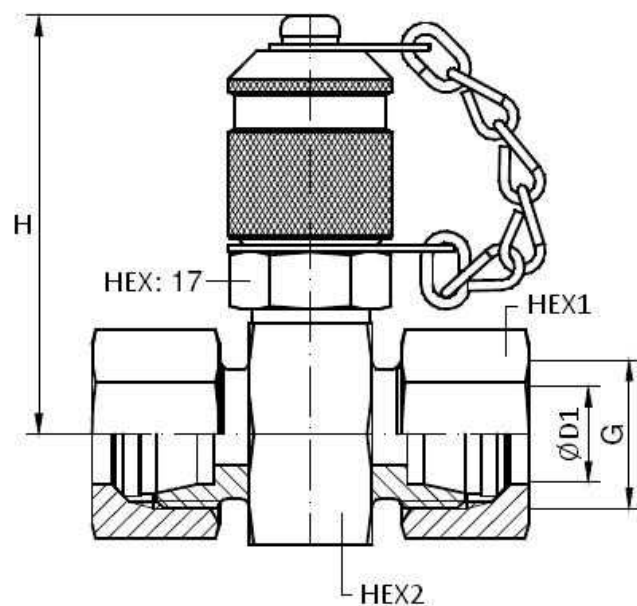
Racores de control

Tomas de presión 16x2

## Racor de control intermedio (tapón metálico)



1/1



Artículo	ØD1	Presión de trabajo (bar)	Detalles	HEX 1	HEX 2	H
<b>MPR DL 6 CM</b>	6L	615	16x2	14	22	48
<b>MPR DL 8 CM</b>	8L	615	16X2	17	24	49
<b>MPR DL 10 CM</b>	10L	615	16x2	19	24	49
<b>MPR DL 12 CM</b>	12L	615	16x2	22	27	50,5
<b>MPR DL 15 CM</b>	15L	615	16x2	27	30	52

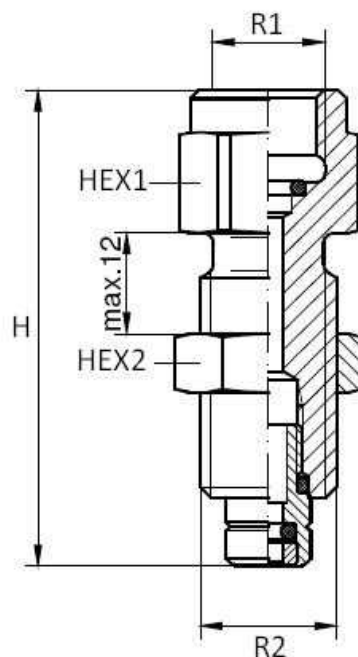
Racores de control

Accesorios / adaptadores

## Conex. manómetro-pasatabiques BSP



1/1



Artículo	R1	R2	Presión de trabajo (bar)	HEX 1	HEX 2	OR 1	H
<b>MPR PT 1/4 BSP</b>	1/4" BSP	M16x2	620	19	19	NBR	57
<b>MPR PT 1/2 BSP</b>	1/2" BSP	M16x2	620	27	24	NBR	67



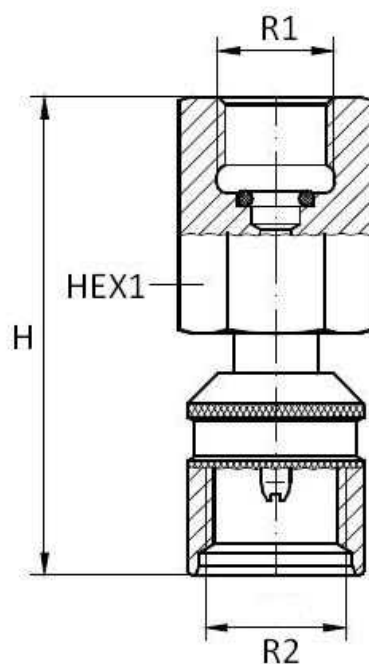
Racores de control

Accesorios / adaptadores

## Conex. manómetro - toma de control



1/1



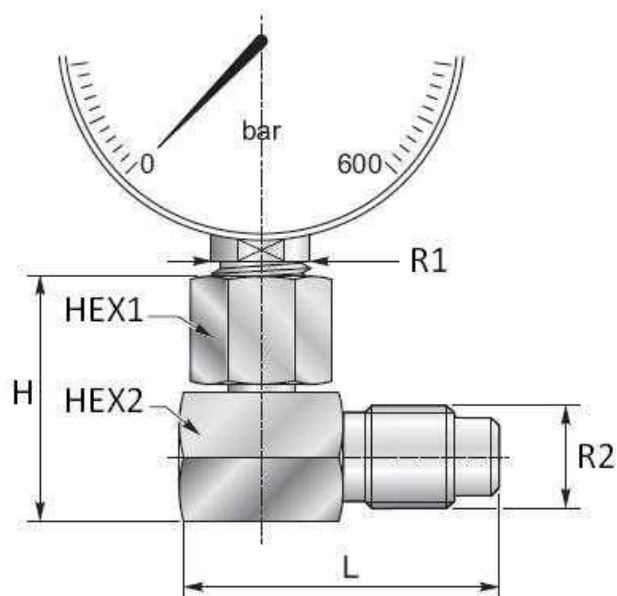
Artículo	R1	R2	Presión de trabajo (bar)	HEX 1	OR 1	H
<b>MPD 1/4 BSP</b>	1/4" BSP	M16x2	620	19	NBR	54
<b>MPD 1/2 BSP</b>	1/2" BSP	M16x2	620	27	NBR	58

Racores de control

Accesorios / adaptadores

**Conex. manómetro-hembra 90° BSP****FLUIDAL**

1/1

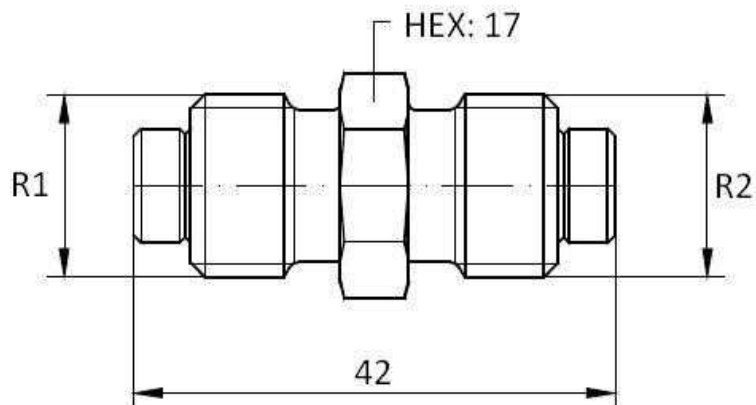


Artículo	R1	R2	Presión de trabajo (bar)	HEX 1	HEX 2	H	L
<b>MPD 90 1/4 BSP</b>	1/4" BSP	M 16x2	630	19	19	36	42
<b>MPD 90 1/2 BSP</b>	1/2" BSP	M 16x2	630	27	19	43	42

Racores de control

Accesorios / adaptadores

**Conex. manómetro M-M**



Artículo	R1	R2	Presión de trabajo (bar)
<b>MPU 16X2</b>	M16X2	M16X1.5	620
<b>MPU 16X1.5</b>	M16X1.5	M16X1.5	620

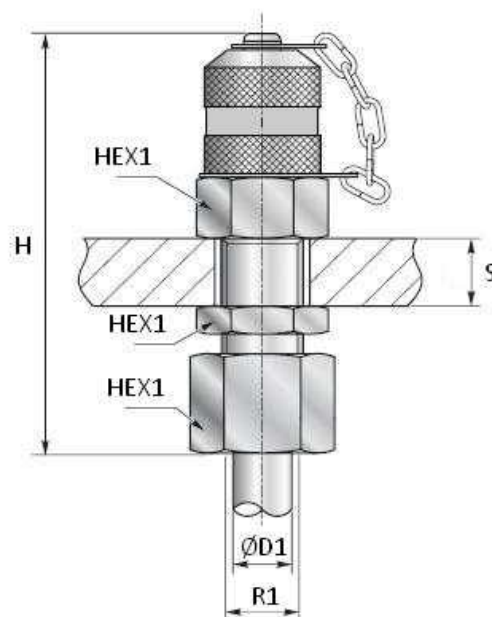
Racores de control

Accesorios / adaptadores

## Conex. Métrica para manómetros



1/1



Artículo	ØD1	R1	Presión de trabajo (bar)	HEX 1	H	S
<b>MPR PT 16X1.5</b>	8S	M16X1.5	630	19	80	20
<b>MPR PT 18X1.5</b>	10S	M18X1.5	630	19	82	20